

فرض تألّيفي عدد 1



الجزء الأول :

المنتج : المشحذ الكهربائي

هو جهاز يعمل بالتّيار الكهربائي يمكن المستعمل من شحذ السكاكين و المعادن بسهولة و يرفق مع الجهاز كراس الشروط الوظيفيّة و هي عبارة على وثيقة تعاقدية بين

طالب الخدمة و المؤسسة المنتجة و تحتوي على :

1-تقديم عام للمنتج :

الطلب : يندرج هذا المشروع في إطار حاجة المستعمل لشحذ

السكاكين بسهولة.

العرض : انطلاقا من عدم رضا المستعمل اتضح أنّ المشحذ الكهربائي المتوفرة لا يلبي حاجياتهم (سريع العطب عدم التوازن)

2-اطار المصنع :

يمنع المشحذ الكهربائي في مصنع مختص للتجهيزات الإلكترونية.

3-التعبير عن الحاجة :

أنجز أداة التعبير عن الحاجة إلى المشحذ الكهربائي.



في دارك... إتهنوخ علح قرابت إصغارك

على ماذا (من) يؤثر؟

لمن (ما) يقدم خدمة؟

السكّان X

المستعمل X

المشحذ الكهربائي

لأي هدف؟

لأنه يمكن المشحذ المستعمل من شحذ السكّان

أعبر عن الحاجة للمشحذ الكهربائي.

يمكن المشحذ المستعمل من

شحذ السكّان بسهولة.

4-التعبير الوظيفي :

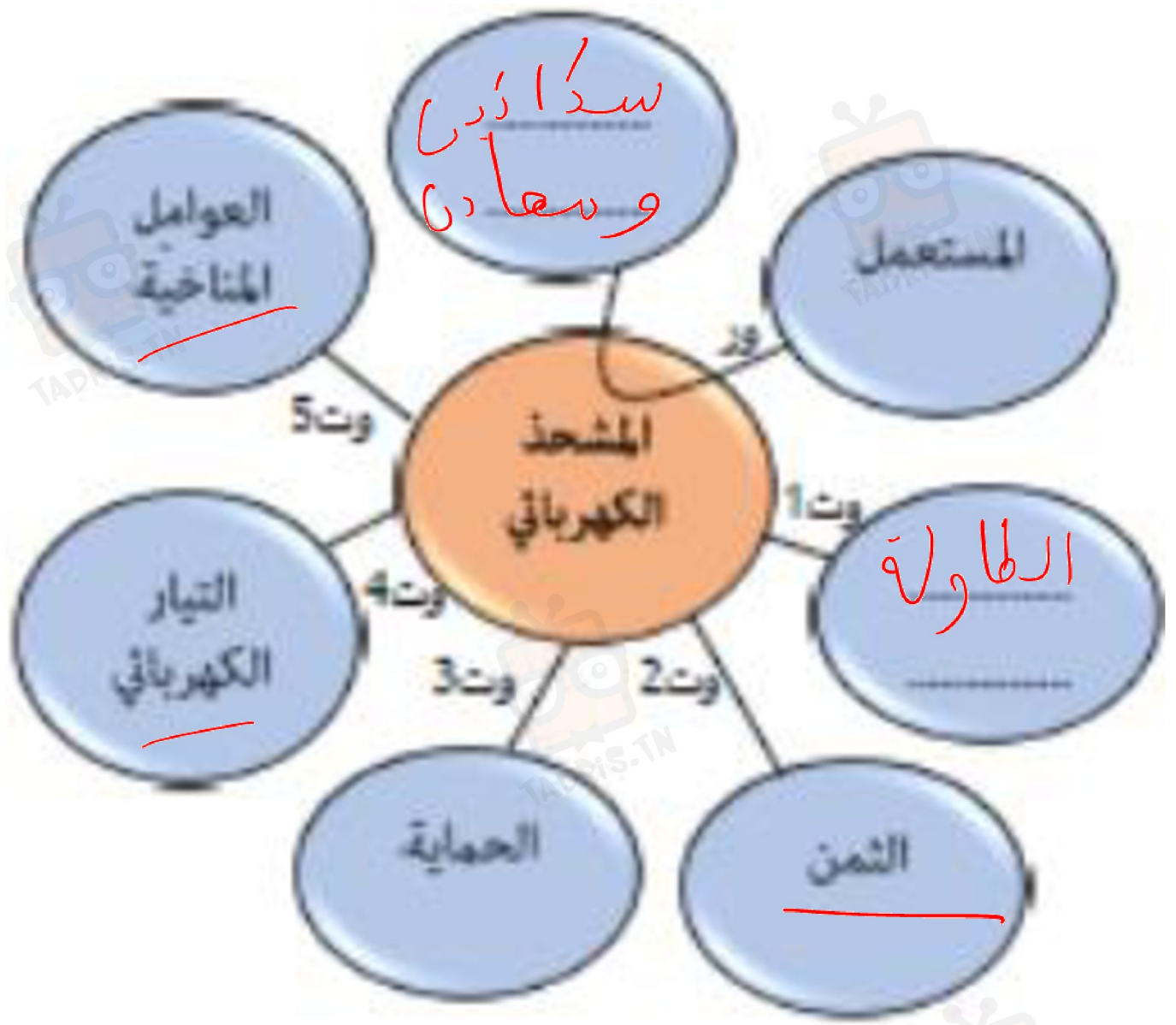
- أكمل انجاز مخطّط التعبير الوظيفي ؟

المستعمل - السكاكين و المعادن - الطاولة - الثلثن -

العوامل المناخية - التيار الكهربائي - الحماية



في دارك... إتهنّو على قرابتة إصغارك



أتمم الجدول الموالي بصياغة الوظائف مع تحديد خاصياتها مستعينا بالمعلومات التالية :

السعر - الشدة - الوزن - 40° - الجهد - 10د - 220 V - 10tr/min

الرمز	الوظيفة	المعايير	مستوى المعايير	الليونة
ور	يمكن المشحذ الكهربائي <u>المستعمل</u> من شحذ <u>السد اذنين</u> بسهولة.	سرعة الدوران	300 tr/min	10+/- tr/min
وت 1	<u>يوضع</u> المشحذ الكهربائي على الطاولة بسهولة.	<u>الوزن</u>	50 كغ	5 كغ



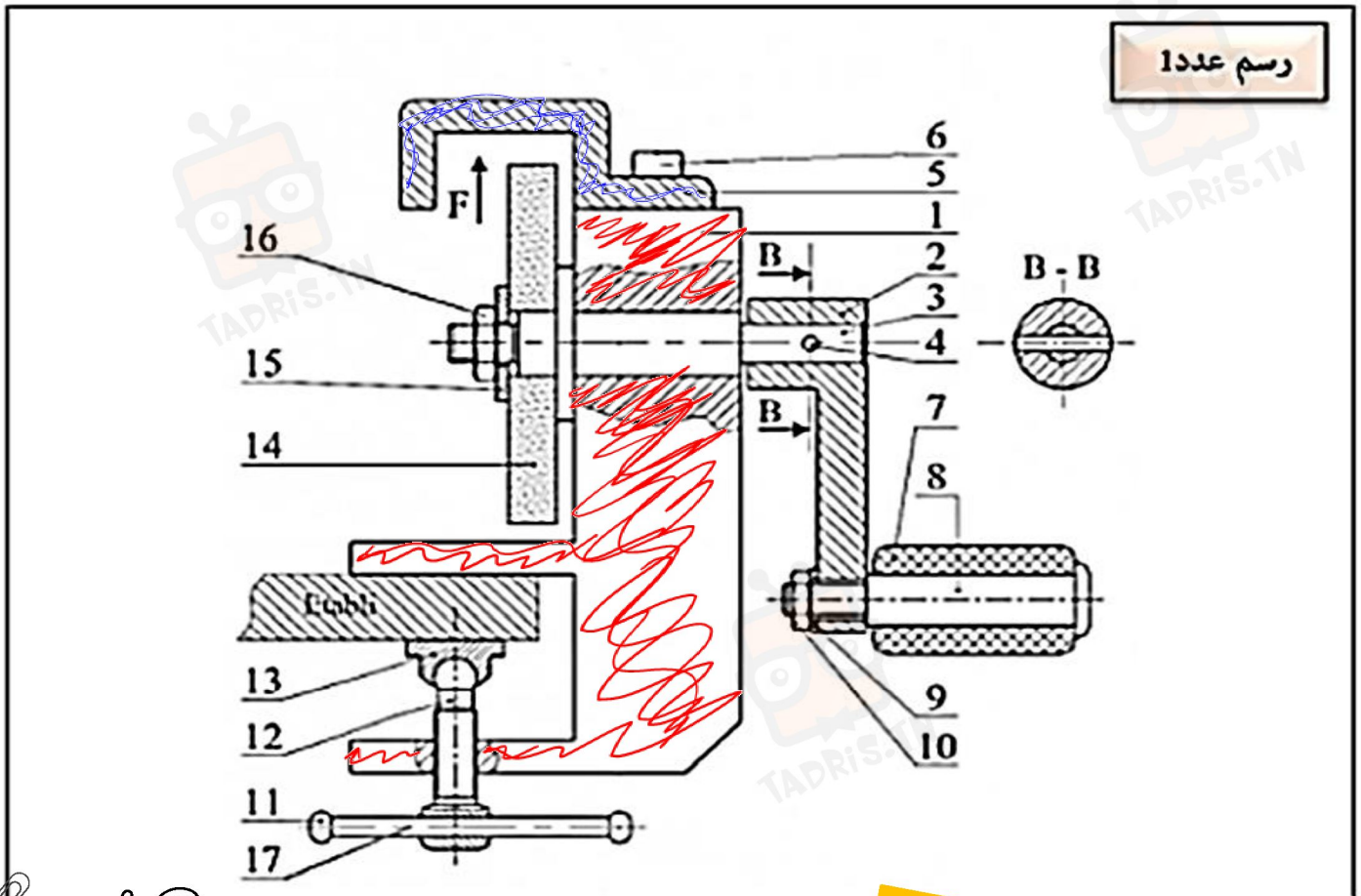
في دارك... إتهنح علمي قرابت إصغارك

وت 2	يكون ثمن المشدذ الكهربائي مناسباً.	الشمين	200 د	+ 10
وت 3	يستجيب المشدذ الكهربائي لمعايير الحماية و السلامة.	حماية المستعمل	مطابق للمواصفات العالمية	
وت 4	يعمل المشدذ الكهربائي بـ الدهر بار	الجهد	220V	10 V+/-
وت 5	لا يذآر المشدذ الكهربائي بالعوامل الساخنة	الحرارة	40	5 +/-

الجزء الثاني :

المنتج : المشدذ اليدوي

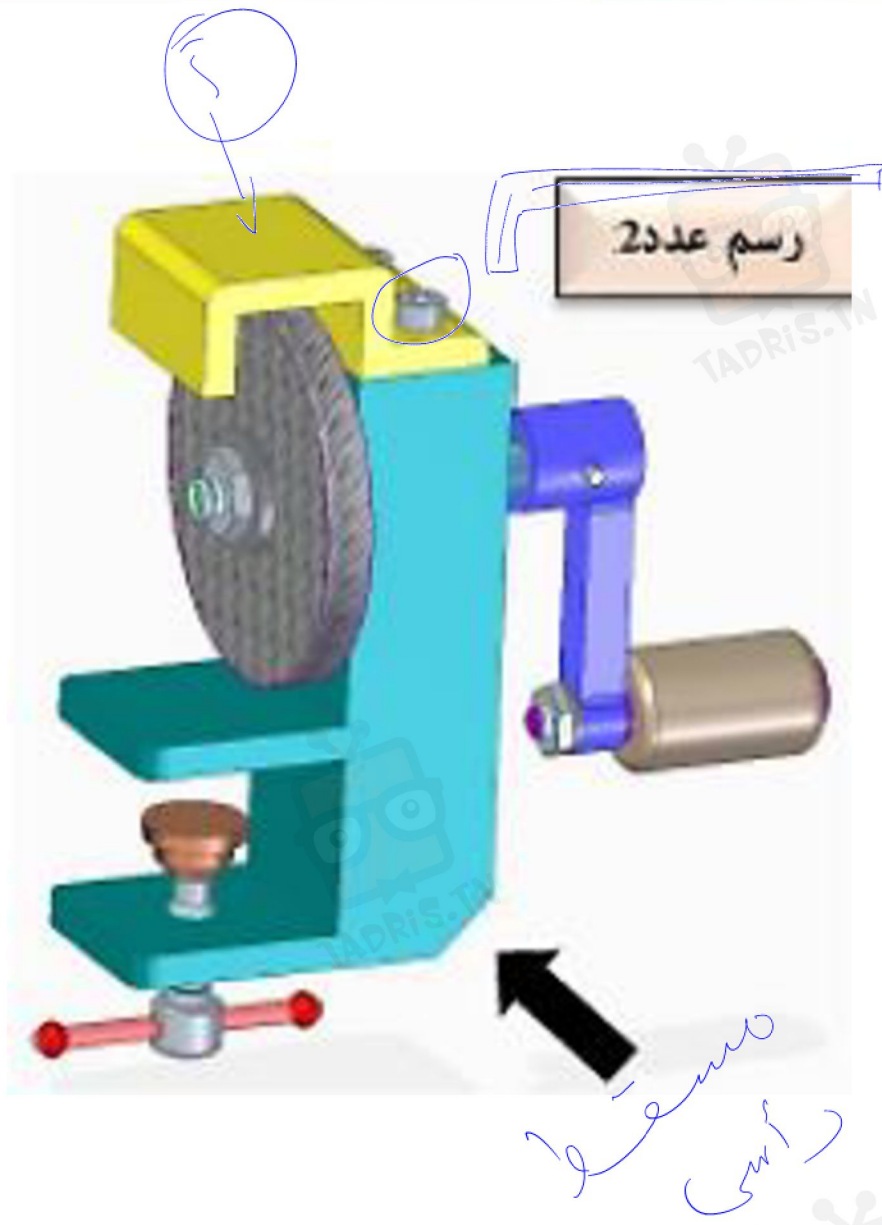
انقطاع التيار الكهربائي في تعطّل العمل بالورشة لعدم استعمال المشدذ الكهربائي ممّا اضطر المستعمل لاستخدام المشدذ اليدويّ ساعده في معرفة القطع المكوّنة للمنتج حتى يتمكن من تركيبها وتثبيتها عند عملية الصيانة .



			حلقة	1	9
مقبض	1	17	محور المقبض	1	8
صامولة	1	16	مقبض	1	7
حلقة	1	15	برغي	2	6
مشحذ	1	14	واقى حامي	1	5
حوض مطاى	1	13	مشبك	1	4
برغي الضغط	1	12	محور التشغيل	1	3
حلقة مطاطية	2	11	ذراع	1	2
صامولة	1	10	سند	1	1
النسبة	العدد	الرقم	النسبة	العدد	الرقم

1- اذكر أنواع الرسوم؟

- الرسم عدد 1 : رسم شامل
- الرسم عدد 2 : ثلاثي الأبعاد / منظور ي
- الرسم عدد 3 : رسم مفرد



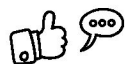
2- لون على الرسم عدد 1 القطع التالية و بألوان مختلفة :

- القطعة رقم 1

- القطعة رقم 5

3- ماهي الوظيفة المنتظرة من القطعة رقم 5 ؟

مسألة المستعمل

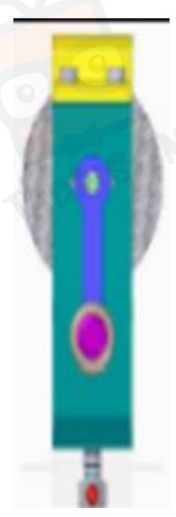
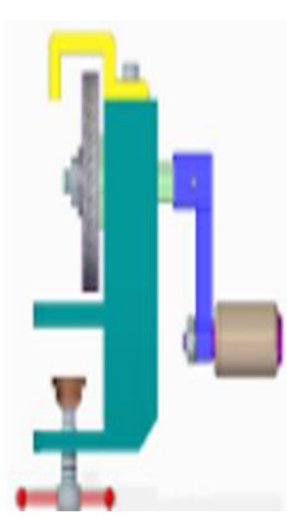
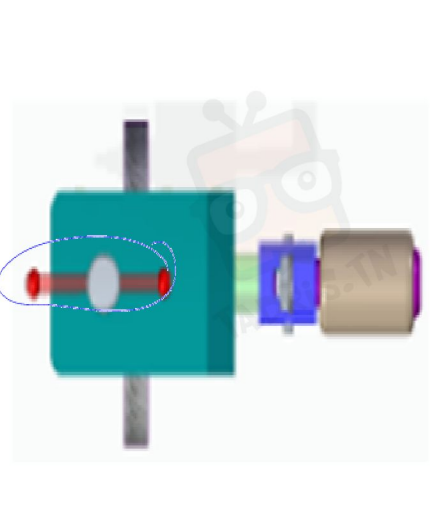


في دارك... إتهنوخ علمو قرابت إصغارك

4- حدّد نوع البرغي رقم 6 بوضع علامة (x) في الجدول التالي :

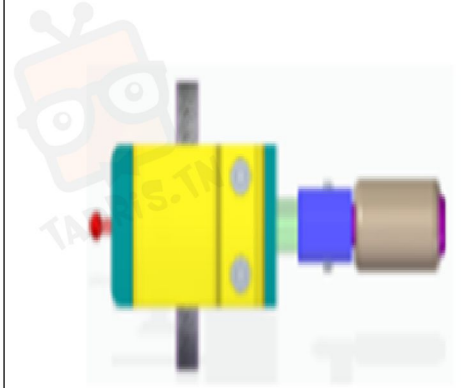
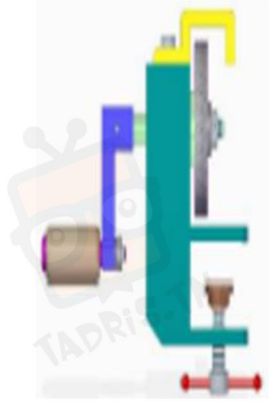
	برغي ذو رأس سداسي
X	برغي ذو رأس اسطواني سداسي مفرغ
	برغي ذو رأس مربع

5- أتأمل الرسم عدد 2 للمشحذ الكهربائي و أذكر في الجدول أسماء المساقط مع اعتبار الوجه المشار إليه بسهم مسقطاً رأسياً.

		
1 مسقط	2 مسقط	3 مسقط



في دارك... إتهنّو على قرابتة إصغارك

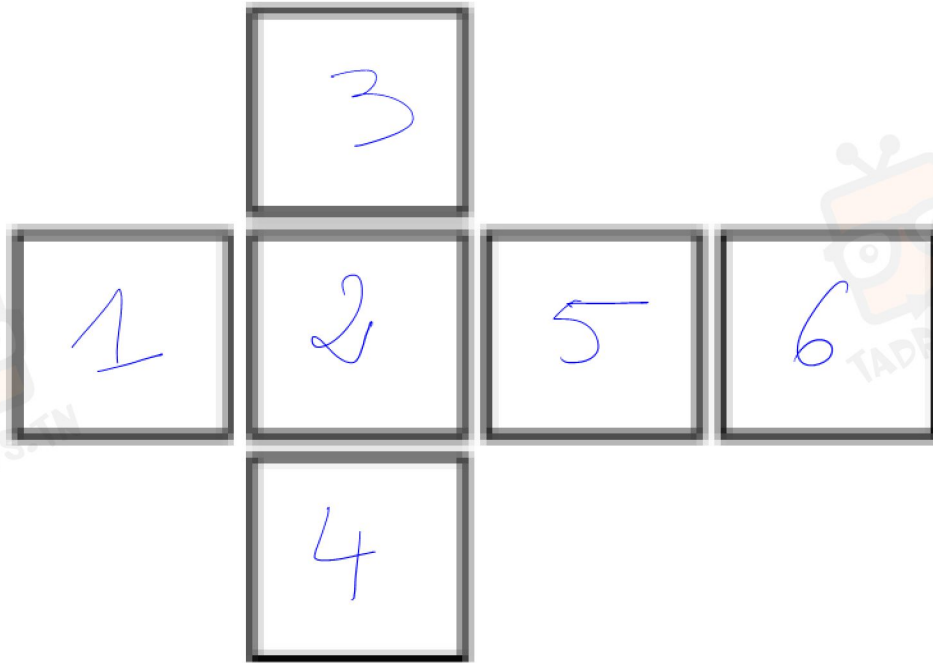


مسقط خلفي 6

مسقط يساري 5

مسقط علوي 4

أكتب أرقام المساقط في مكانها المناسب عند نشر مكعب الإسقاط :



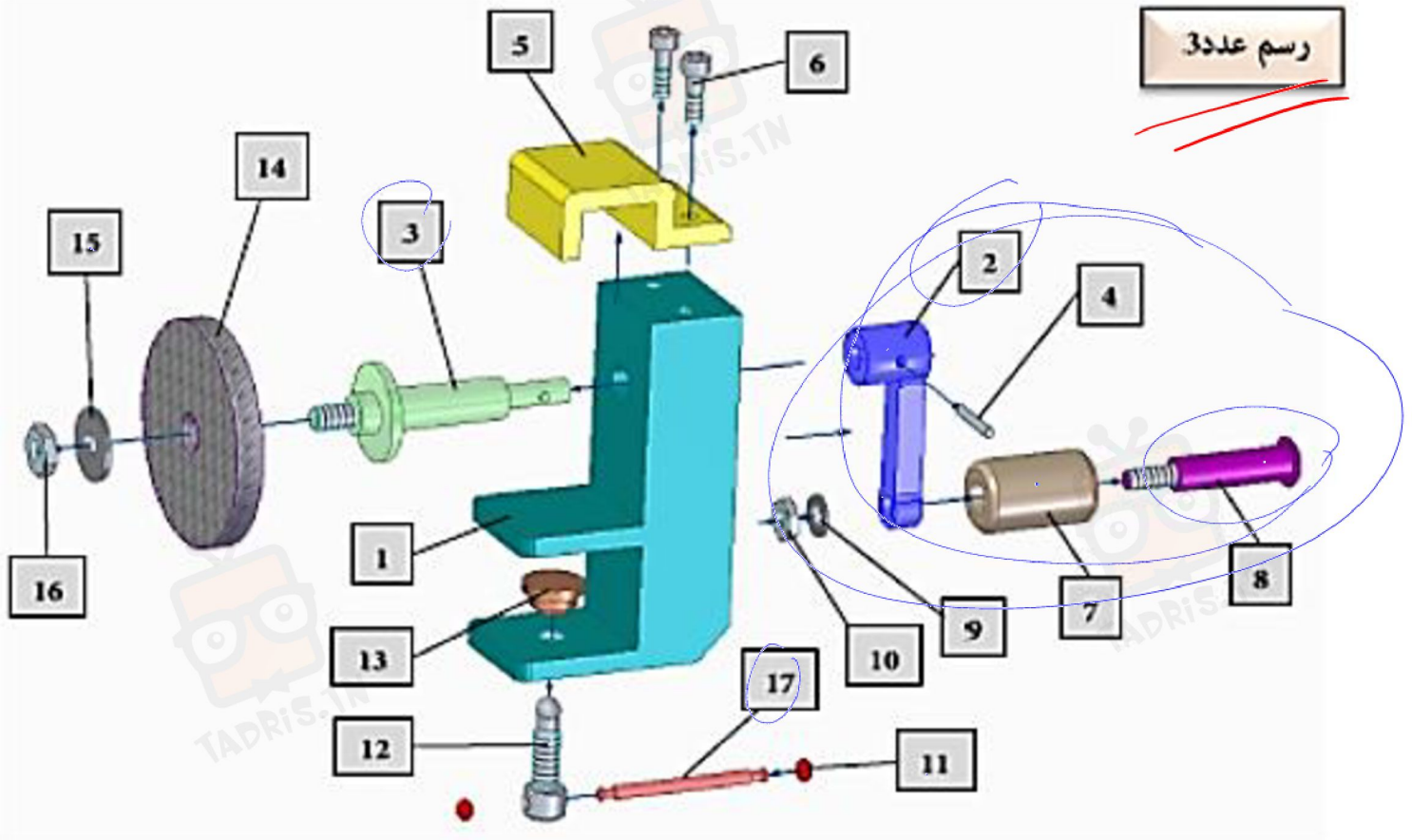
في دارك... إتهنوخ على قرابتة إصغارك



8/2/1/3/14 6- أذكر رقم القطعة الرئيسية للمنتج ؟

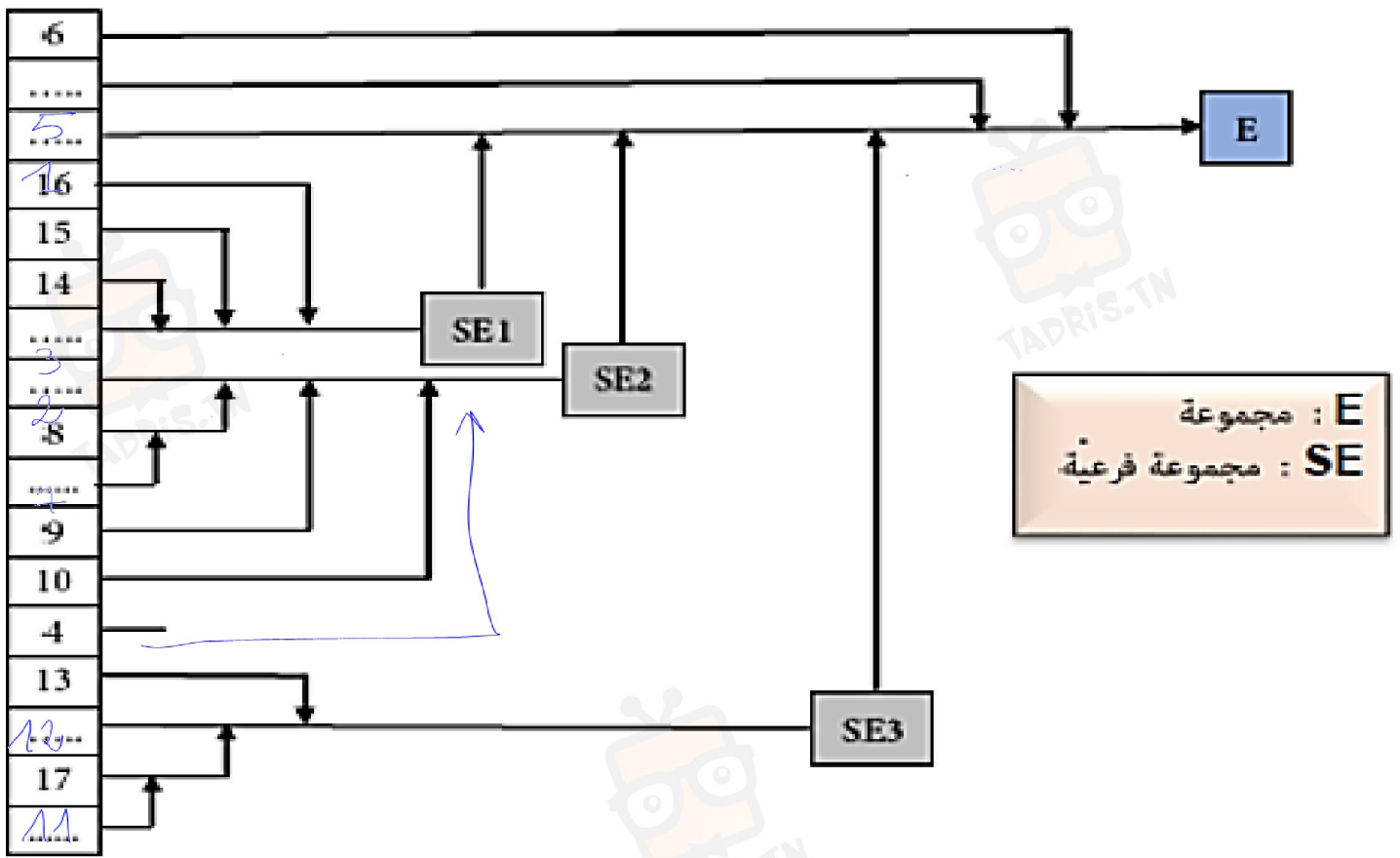
5/6 7- أذكر أرقام القطع الرئيسية الفرعية للمنتج ؟

8- أتمم مخطط التركيب للمشحذ اليدوي :



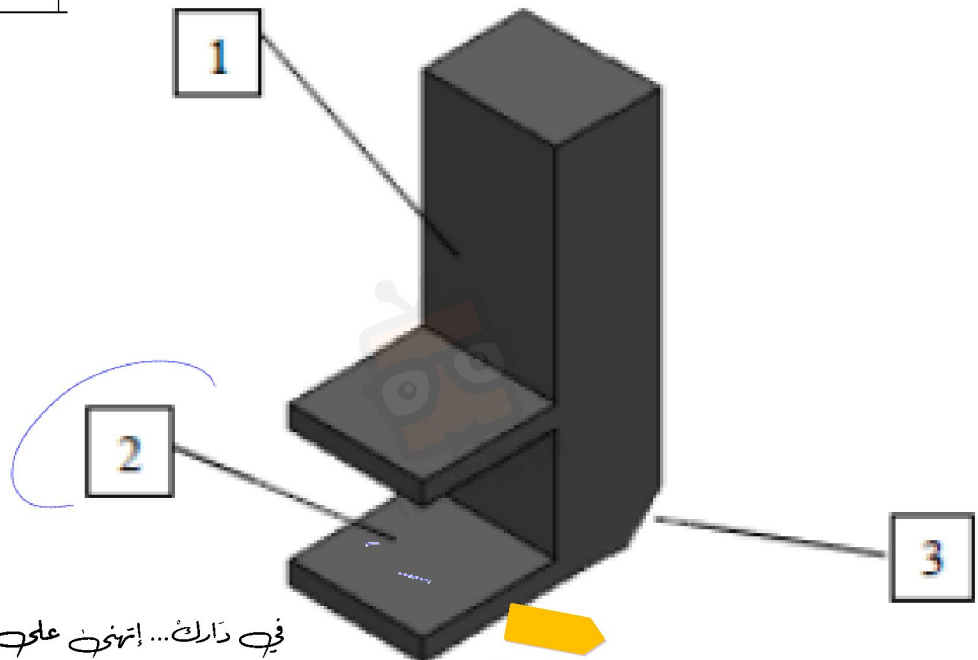
في دارك... إتهنن على قرابت إصغارك





9- انا مل الرسم الثلاثي الأبعاد للقطعة ثم أكتب في الجدول الرقم المناسب لنوعية الجزء المحذوف.

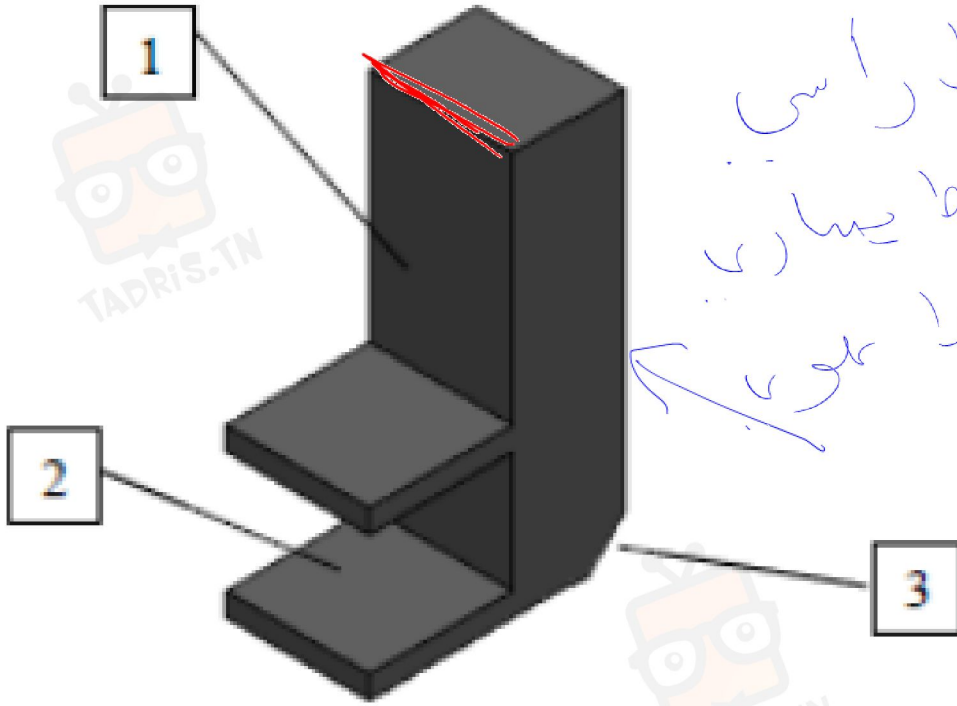
الرقم	نوعية الحذف
2	مجرى قائم على شكل L
3	شطف
1	حز



في دارك... إتهنوخ علمو قرابتة إصغارك

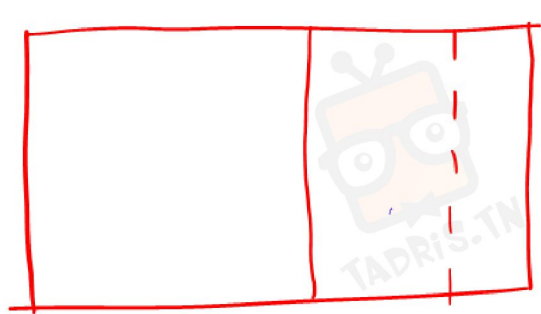
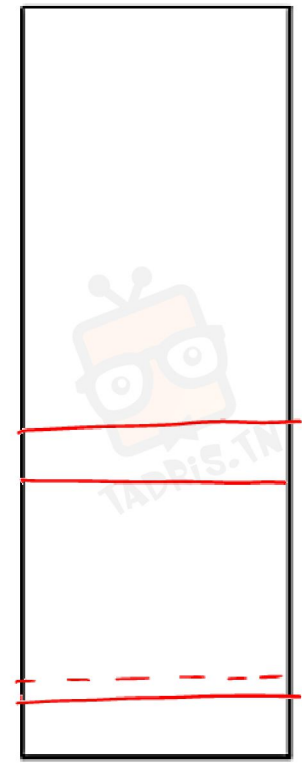
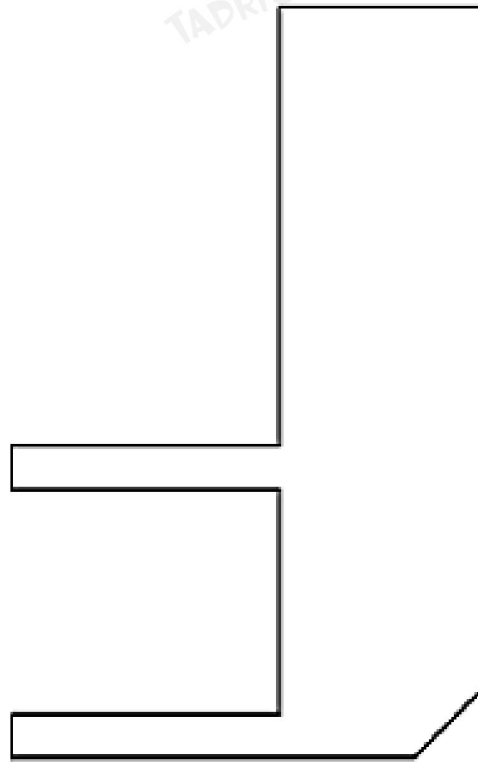


10- ما هي أسماء المساقط في الرسم عدد 4؟



مسقط مسقطوا راسي
مسقط مسقطها يباري
مسقطوا مسقطوا

11- أتم رسم المساقط؟



رسم عدد 4

